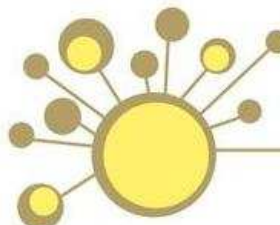


Solární panel slouží k ohřevu vody.



EKOPROUD

PRODEJ FOTOVOLTAICKÝCH
PANELŮ A PŘÍSLUŠENSTVÍ

FOTOVOLTAICKÝ panel slouží k výrobě elektrického proudu

Jak funguje „Ostrovní systém“ (v místě bez el. Proudu)

Fotovoltaické panely vyrábí přes den elektrickou energii která se přes regulátor dobíjení upraví na takové parametry, aby to co nejvíce vyhovovalo baterii.

Baterie uchovává vyrobenou energii k okamžité nebo pozdější spotřebě ve spotřebičích.

Lze použít spotřebiče na 12V nebo 24V schéma 1.

nebo také spotřebiče klasické na 230V schéma 2.

Schéma zapojení 1.

Schéma ostrovního zapojení / místa bez el. proudu

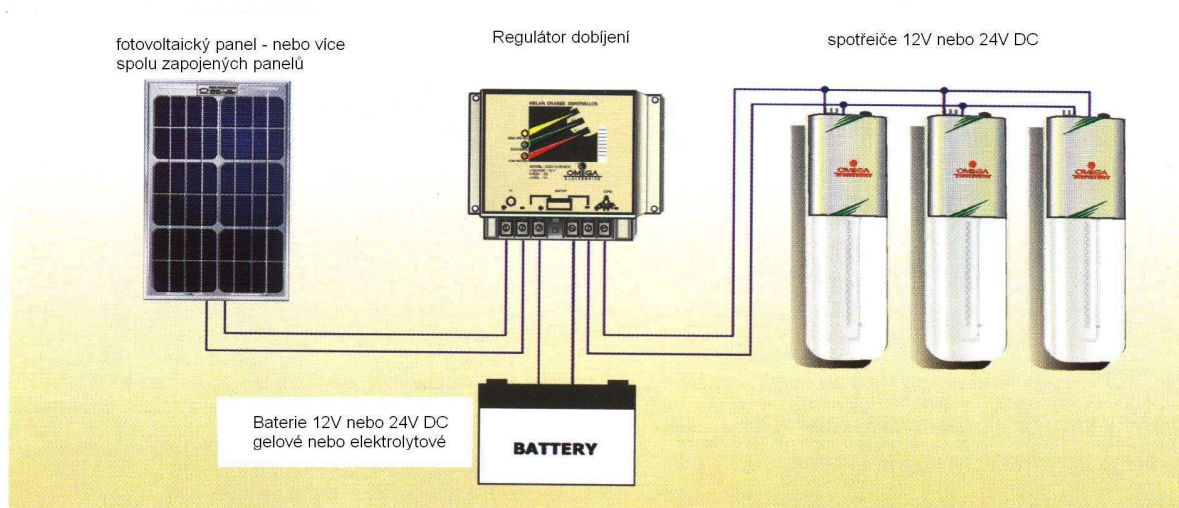


Schéma zapojení 2.

